

## **Технічний паспорт виробу**

**KK-505 Series**

**Пневматичний поліцентричний колінний вузол**

**Зовнішній вигляд і технічні характеристики**

Артикул: KK-505



**колір / логотип**

## **Застосування пневматичного поліцентричного колінного вузла**

### **Встановлення:**

#### **1) Збір:**

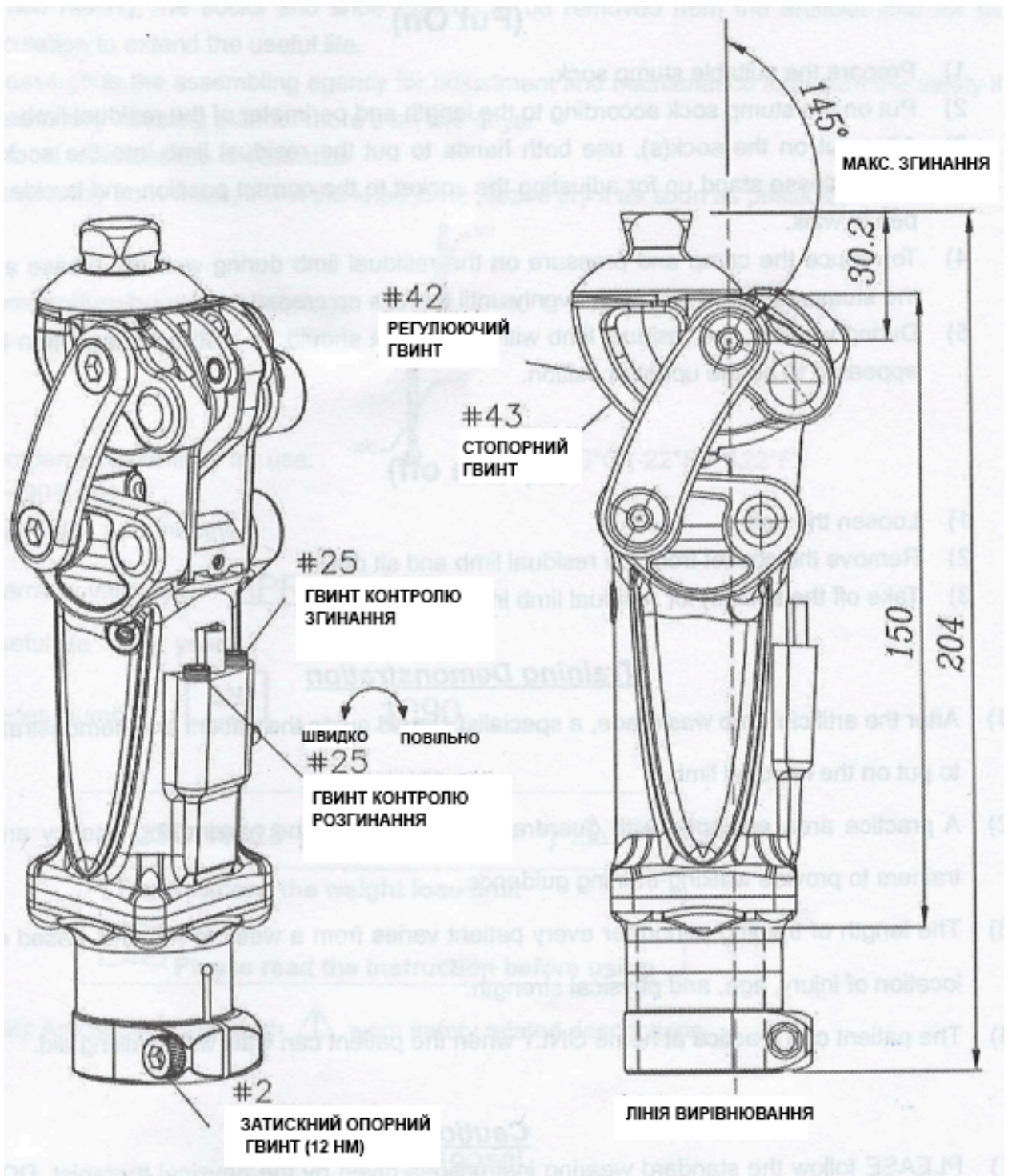
Збирати потрібно у напрямку від куксоприймача до стопи з використанням адаптерів

#### **2) Вирівнювання:**

- Лінія ваги куксоприймача повинна проходити через верхню передню вісь коліна, так як показано у вигляді вертикальної лінії на малюнку нижче.
- Щоб підвищити стійкість, протезисти можуть зміщувати лінію ваги вперед до верхньо-передньої осі.

#### **3) Для регулювання згинання та розгинання вузла:**

1. Закрутіть стабілізуючий гвинт (#42), щоб зменшити стійкість з'єднання вузла; послабте стабілізуючий гвинт (#42), щоб збільшити стійкість з'єднання суглобу. Відпустіть і знову закрутіть стопорний гвинт (#43) до та після регулювання стійкості. Якщо немає стопорного гвинта (#43), виконайте налаштування безпосередньо на регулювальному гвинті (#42).
2. Згинання та розгинання вузла можна регулювати за допомогою двох фіксуючих гвинтів («F» для згинання / «E» для розгинання). Для цього треба закрутити та послабити гвинт контролю (#25).



### ТЕХНІЧНІ ДАНІ


Загальна довжина	204 мм
Висота конструкції	150 мм
Вага	740 г
Максимальний кут згинання	145 градусів
Максимально допустиме навантаження	100 кг


Гарантія: 18 місяців

Термін дії гарантії: **APR.06.2023**

Термін безпечного використання: чотири роки

Серійний номер: SN **1090**

<b>0328 – «P5» – «100 кг» *)</b> 
<b>*) Не перевищуйте максимально допустиму вагу истувача</b>
<b>Перед використанням ознайомтесь з інструкцією</b>

(Примітка): пункти, позначені знаком  пов'язані із безпекою.

#### **Утилізація:**

Необхідно утилізувати відповідно до місцевих та державних нормативних актів.



KEN DALL ENTERPRISE CO., LTD

NO. 150, QIONGLIN S. RD., XINZHUANG DIST.,  
NEW TAIPEI CITY 24264, TAIWAN, R.O.C.

TEL: +886-2-2202-2726, FAX: +886-2-2202-2568

E-Mail: [Export.info@kendall.com.tw](mailto:Export.info@kendall.com.tw)

КЕН ДАЛЛ ЕНТЕРПРАЙЗ КО., ЛТД  
НОМЕР. 150, ЦЮНЛІНЬ С. РД., СІНЬЧЖУАН ДІСТР.,  
НОВИЙ ТАЙБЕЙ 24264, ТАЙВАНЬ, РЕСПУБЛІКА КИТАЙ  
ТЕЛ: +886-2-2202-2726, ФАКС: +886-2-2202-2568

E-Mail: [Export.info@kendall.com.tw](mailto:Export.info@kendall.com.tw)