	<p>Протез стопи Хайлендер та Протез стопи Хайлендер МАКС (FS3 та FS3-H5) Інструкція із застосування для протезистів Прочитайте перед використанням</p>	<p>IFU-01-015 Ред. D 2026-01</p>
---	---	--

Передайте пацієнтові параграфи 12, 13, 14, 15, 17, 18 і 19 цієї інструкції.

1. КОМПЛЕКТАЦІЯ

Опис деталі		Номер деталі	У комплекті/продається окремо
Протез стопи Хайлендер		FS3-00-0xAxx-xx*	У комплекті
Протез стопи Хайлендер ЕВАКЮ8		FS3-V2-0xAxx-xx*	
Протез стопи Хайлендер МАКС		FS3-H5-xxAxx-xx*	
Протез стопи Хайлендер ЕВАКЮ8 МАКС		FS3-V2-1xAxx-xx*	
Ремонтний комплект EVAQ8 (ЕВАКЮ8)		EV2RB	Продається окремо
Запобіжний клапан EVAQ8 (ЕВАКЮ8)		EVRV	Продається окремо
Шкарпетка Black Spectra (Блек Спектра)		S0-NPS-200xx-00*	В комплекті зі шкарпеткою необхідного розміру
Бампери для підвищення жорсткості		KIT-00-1130U-00	У комплекті (не з EVAQ8 (ЕВАКЮ8))
Інструмент для зняття оболонки стопи		ACC-00-10300-00	Продається окремо
Оболонка для протезу стопи зі звичайним носком (без накладки)		FTC-3M-1	Продається окремо (додаткову інформацію можна знайти в каталозі)
Оболонка для протезу стопи з відкритим носком (без накладки)		FTC-2M-1	
Допоміжні механізми для протезу стопи Хайлендер МАКС	Адаптер для трубки 34 мм (мм)	ACC-00-20201-00	Продається окремо (входить до комплекту KIT-00-20200-00)
	З'єднувач на 4 отвори на 34 мм (мм)	ACC-00-20202-00	
	Карбонова трубка 34 мм (мм), довжина 305 мм (мм)	ACC-00-20203-00	

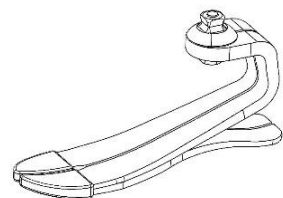
* див. каталог

2. ОПИС

Протез стопи Хайлендер та Протез стопи Хайлендер МАКС — це протези стопи, які забезпечують віддачу енергії.

Постачаються в наступній комплектації:

- Карбоновий кінь
- Карбонова підошва
- Пірамідальний гвинт у місці з'єднання
- Шкарпетка Spectra (Спектра)



Вибір постачається в комплекті зі звичайним носком або лівим чи правим відкритим носком та набором еластомерних бамперів для підвищення жорсткості (не з EVAQ8 (ЕВАКЮ8)).

3. ХАРАКТЕРИСТИКИ

Стопа	Хайлендер (FS3)			Хайлендер МАКС (FS3-H5)	
	Права або Ліва				
Розмір	22–30 см (см)	26–28 см (см)	29–31 см (см)	26–28 см (см)	29–31 см (см)
Варіант відкритої стопи	Так	Так	Ні	Так	Ні
Вага*	436 г (г)	538 г (г)	691 г (г)	687 г (г)	859 г (г)
Висота конструкції*	97 мм (мм)	110 мм (мм)	118 мм (мм)	111 мм (мм)	121 мм (мм)
Висота п'яти	10 мм (мм)				

*Розраховано для розмірів 23, 26, 29, кат. 4 (Хайлендер) і кат. 10 (Хайлендер МАКС), з оболонкою стопи, шкарпеткою Spectra (Спектра) та висотою п'яти 10 мм (мм)

Протез стопи Хайлендер було протестовано відповідно до стандарту ISO 10328 протягом 2 мільйонів циклів з урахуванням максимальної ваги пацієнта до 166 кг (kg).

Вибір категорії стопи залежно від ваги та рівня активності пацієнта — Хайлендер											
Вага*)	Кг (kg)	44-52	53-59	60-68	69-77	78-88	89-100	101-116	117-130	131-147	148-166
Рівень активності	Низький	1	1	2	3	4	5	6	7	8	9
	Середній	1	2	3	4	5	6	7	8	9	-
	Високий	2	3	4	5	6	7	8	9	-	-

**) Не можна перевищувати межу маси тіла (ISO10328)*

Протез стопи Хайлендер МАКС було протестовано відповідно до стандарту ISO 10328 протягом 2 мільйонів циклів для максимальної ваги пацієнта до 226 кг (kg).

Вибір категорії стопи залежно від ваги та рівня активності пацієнта — Хайлендер МАКС						
Вага*)	Кг (kg)	131-147	148-166	167-190	191-217	218-226
Рівень активності	Низький	-	-	10	11	12
	Середній	-	10	-	-	-
	Високий	10	11	-	-	-

**) Не можна перевищувати межу маси тіла (ISO10328)*

4. МЕХАНІЗМ ДІЇ

Під час фази удару підшова та п'ята накопичують енергію, яку вони повертають у середині фази опори. Завдяки цій властивості створюється імпульс, що дозволяє передній частині стопи накопичувати енергію та повертати її наприкінці кроку.

5. ПРИЗНАЧЕННЯ/ПОКАЗАННЯ

Ці медичні пристрої постачаються для медпрацівників (протезистів), які навчають пацієнтів ними користуватися. Рецепт виписується лікарем, який оцінює здатність пацієнта користуватися стопою належним чином.



⚠️ Пристрої призначені для багаторазового використання **ОДНИМ ПАЦІЄНТОМ**. Вони не повинні використовуватися для іншого пацієнта.

Ці пристрої інтегруються в індивідуальний зовнішній протез для виконання функції стопи в пацієнтів з односторонньою або двосторонньою ампутацією нижніх кінцівок і (або) вродженим дефектом кінцівок.

Пристрої призначені для пацієнтів із помірним рівнем активності (К3) для ходьби та фізичної активності без надмірного навантаження.



Максимальна вага (з урахуванням навантаження) для Протез стопи Хайлендер: 166 кг (kg)

Максимальна вага (з урахуванням навантаження) для Протез стопи Хайлендер МАКС: 226 кг (kg)

(Див. таблицю § 3)

6. КЛІНІЧНІ ПЕРЕВАГИ

- Комфорт при ходьбі;
- Зменшення навантаження на суглоби
- Стабільність на пересіченій місцевості
- Можливість пересування по нерівній поверхні

7. КОМПЛЕКТАЦІЯ ТА СУМІСНІСТЬ

На модуль стопи має бути встановлена відповідна оболонка стопи (див. наш каталог).

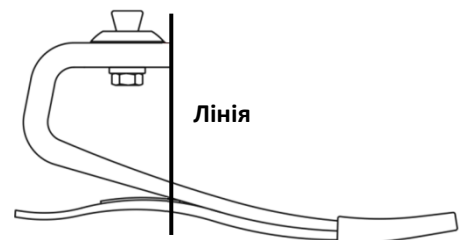
Стопа включає пірамідальний гвинт у місці з'єднання, що сумісний із стандартним пірамідальним з'єднувачем з внутрішнім різьбленням (див. наш каталог).

8. ЦЕНТРУВАННЯ

Стендове регулювання

Перед встановленням пацієнту протеза:

- Вирівняйте модуль стопи в підшовному/тильному згинанні, вставивши стопу (з оболонкою) у взуття, щоб врахувати висоту п'яти
- Відрегулюйте гніздо в точці приведення/відведення, щоб забезпечити відповідний кут у фронтальній площині
- Відрегулюйте гніздо в точці згинання/розгинання, щоб забезпечити відповідний кут у сагітальній площині
- Відрегулюйте положення гнізда так, щоб лінія навантаження припадала на передню поверхню піраміди (див. рисунок)



Динамічне центрування

Щоб оптимізувати переكات з п'яtkової частини на носок стопи, відрегулюйте наступні змінні:

- Положення стопи в передній/задній площині
- Підшовне/тильне згинання
- Гнучкість п'яти

Динамічне центрування виконується відповідно до належної виробничої практики.

9. ЗБИРАННЯ


Стопа Highlander (Хайлендер) попередньо зібрана та постачається в комплекті з модулем стопи, шкарпеткою Spectra (Спектра) та оболонкою стопи. Після динамічного центрування затягніть пірамідальні регулювальні гвинти відповідно до специфікації виробника з'єднань. Зафіксуйте регулювальні пірамідальні гвинти за допомогою різьбового герметика (як-от Loctite 242).

Шкарпетка Spectra (Спектра)

Шкарпетка Spectra (Спектра) входить до комплекту для захисту оболонки стопи та мінімізації шуму. Її потрібно надіти на модуль стопи, перш ніж кріпити оболонку стопи.

Оболонка стопи

Щоб не пошкодити модуль стопи, під час встановлення та знімання оболонки стопи використовуйте інструмент для її зняття.

 Ніколи не виймайте ногу з оболонки стопи, потягнувши її вручну. Це може пошкодити стопу.

Моделі EVAQ8 (ЕВАКЮ8)

Прямий штуцер, випускний фільтр, трубки, вбудований фільтр, прямокутний штуцер гільзи й фіксатор шланга постачаються в комплекті зі стопою, і перед використанням їх, можливо, потрібно буде зібрати.

Спосіб приєднання до гільзи має визначати протезист. Спосіб приєднання EVAQ8 (ЕВАКЮ8) повністю залежатиме від конструкції гільзи, обраної лікарем. Для виробництва можна використовувати багато різних методів і матеріалів. Гільза має виготовлятися з матеріалів, що утримуватимуть вакуум і матимуть точку приєднання для насоса EVAQ8 (ЕВАКЮ8).

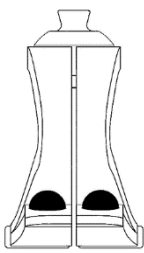
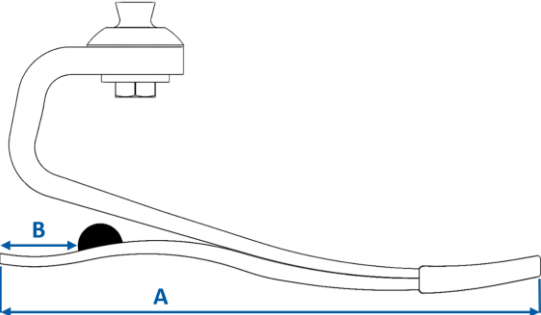
- Це можна зробити за допомогою спеціально розробленої кріпильної планки гільзи в разі вакуумного кріплення протеза.
- Щоб приєднати прямокутний штуцер, у дистальному кінці гільзи можна просвердлити отвір і нарізати в отворі різьбу. Штуцер, що поставляється в комплекті, має різьбу 10-32 UNF.
- Щоб приєднати випускний клапан, призначений для використання із системами вакуумного кріплення, можна просвердлити отвір і нарізати в отворі різьбу.
- Після завершення необхідно перевірити всі 3 системи на герметичність.

Приєднання вакуумної системи до гільзи

- Розташуйте вакуумний шланг, що виходить з оболонки стопи й шкарпетки. Шланг має приєднуватися до вбудованого фільтра, що приєднаний до трубки, зігнутої під кутом 90°, що своєю чергою приєднана до прямого штуцера корпусу клапана в зборі.
- Прокладіть вакуумний шланг на внутрішній стороні опори або обгорніть трубку навколо опори (щоб запобігти пошкодженню трубки або її зачепленню під час ходіння).
- Зафіксуйте трубку на опорі за допомогою фіксатора шланга з комплекту або іншої відповідної стрічки.
- Підріжте трубку до потрібної довжини та приєднайте до штуцера на гільзі.

10. НАЛАШТУВАННЯ

Жорсткість п'яти при навантаженні на стопу регулюється за допомогою бамперів для підвищення жорсткості. Бампери можна тимчасово прикріпити за допомогою попередньо нанесеного клею в місці, зазначеному в таблиці нижче. Рекомендоване розташування забезпечить жорсткість п'яти приблизно 1 категорії. У разі необхідності, щоб забезпечити бажану жорсткість, посуňte бампер вперед (для більшої жорсткості) або назад (для меншої жорсткості). Для постійного розташування видаліть попередньо нанесений клей ацетоном і приклейте бампери за допомогою ціаноакрилатного клею. (Не стосується моделі EVAQ8 (ЕВАКЮ8))

Розмір стопи (А)	Відстань від заднього кінця підшви (В)		
22–25 см (cm)	32 мм (mm)		
26–28 см (cm)	38 мм (mm)		
29–31 см (cm)	48 мм (mm)		

11. ВИЯВЛЕННЯ Й УСУНЕННЯ НЕСПРАВНОСТЕЙ

ПРОБЛЕМА	ОЗНАКА	РІШЕННЯ
П'ятка занадто м'яка	<ul style="list-style-type: none"> • Стопа занадто швидко робиться пласкою • Відчувається надмірна жорсткість пальців 	<ul style="list-style-type: none"> • Зсуньте гільзу вперед відносно стопи. • Прикріпіть бампери для підвищення

	<ul style="list-style-type: none"> Гіперекстензія коліна. 	жорсткості. Інструкції зі встановлення див. у розділі 10 вище
П'ятка занадто тверда	<ul style="list-style-type: none"> Швидке згинання коліна, нестійкість. Перехід із п'ятки на пальці занадто швидкий Відчуття недостатнього повернення енергії. 	<ul style="list-style-type: none"> Зсуньте гільзу назад відносно стопи. Перевірте, чи правильна категорія модуля стопи.
Модуль стопи занадто жорсткий	<ul style="list-style-type: none"> Пласка область під час перекочування за повільного ходіння. 	<ul style="list-style-type: none"> Розгляньте варіант використання модуля стопи нижчої категорії.
Модуль стопи занадто м'який	<ul style="list-style-type: none"> Клацання під час початкового контакту. Надмірне відхилення пальців під час високого ударного навантаження 	<ul style="list-style-type: none"> Розгляньте варіант використання модуля стопи вищої категорії.

12. ПОПЕРЕДЖЕННЯ

- ⚠ У разі пошкодження упаковки перевірте пристрій на цілісність.
- ⚠ Забороняється використовувати стопу без оболонки стопи.
- ⚠ Забороняється послаблювати пірамідальні кріпильні гвинти.
- ⚠ Пацієнт має повідомити свого протезиста в разі значного набору або втрати ваги.
- ⚠ При використанні стопи обов'язково одягати носок та взуття. Недотримання цієї поради може призвести до поломки виробу, а також серйозних травм.
- ⚠ Переконайтеся в тому, що стопа та внутрішня частина оболонки стопи не забруднені (наприклад, піском). Наявність забруднень призводить до зношування графітових деталей. Очищуйте стопу відповідно до інструкцій (див. §16).
- ⚠ Після купання, використання у воді чи обливання рідиною стопу необхідно очистити (див. §16).
- ⚠ Якщо пацієнт помітить будь-яке відхилення від норми або відчує будь-які зміни характеристик пристрою (шум, люфт, ознаки надмірного зношування...), а також у разі сильного удару по пристрою, він повинен проконсультуватися зі своїм протезистом.
- ⚠ Недотримання інструкцій з експлуатації є небезпечним і призведе до анулювання гарантії.

13. ПРОТИПОКАЗАННЯ

- ⚠ Забороняється використовувати пацієнтами, чия максимальна вага (включно з навантаженням) може перевищувати 166 кг (kg) для Протез стопи Хайлендер МАКСі 226 кг (kg) для Протез стопи Хайлендер МАКС
- ⚠ Забороняється використовувати під час виконання дій, пов'язаних із ризиком надмірного навантаження

14. ПОБІЧНІ ЕФЕКТИ

Наразі немає відомостей про побічні ефекти, безпосередньо пов'язані з виробом.

Про всі серйозні випадки, пов'язані з виробом, слід повідомляти виробника й компетентні органи країни-учасниці, де зареєстрований користувач.

15. ТЕХНІЧНЕ ОБСЛУГОВУВАННЯ І КОНТРОЛЬ

Технічне обслуговування, як-от змащування, робота з болтами або іншими деталями, непотрібне.

Рекомендується, щоб протезист оглядав стопу щонайменше кожні шість місяців на наявність пошкоджень будь-яких компонентів, що можуть погіршити її експлуатаційні характеристики. Якщо користувач збільшує свою активність, рекомендується робити перевірки частіше.

Протезист також має замінювати шкарпетку Spectra (Спектра) й оболонку стопи через регулярні проміжки часу, залежно від рівня активності пацієнта. Якщо ці деталі пошкоджені, це може призвести до передчасного зношування стопи.

Термін служби стопи залежить від рівня активності пацієнта.

Компоненти **моделей EVAQ8 (ЕВАКЮ8)** (трубки, вбудований фільтр, односторонні клапани, вбудовані всередині корпусу клапана в зборі, тощо) можуть потребувати періодичного очищення або заміни впродовж строку експлуатації системи та не підлягають гарантійній заміні, оскільки їхнє зношування вважається нормою.

16. ПЕРІОДИЧНИЙ ОГЛЯД СИСТЕМИ EVAQ8 (ЕВАКЮ8)

- Огляньте трубки на наявність перегинів, тріщин або зношування, що може призвести до витоку повітря в систему. У разі виявлення будь-якої з перелічених ознак замініть трубки.
- Вийміть вбудований фільтр із трубки й подивіться крізь нього. Якщо світло проходить, фільтр чистий. Якщо світло блокується, спробуйте усунути засмічення, спрямувавши струмінь повітря зі шприца через вбудований фільтр від дистального кінця до проксимального (проти звичайного потоку). Якщо засмічення усунути не вдається, фільтр потрібно замінити.

- Щоб забезпечити належне функціонування односторонніх клапанів, що містяться в п'ятці з вакуумною системою, можна очистити й промити їх дистильованою водою або ізопропіловим спиртом. Цю процедуру має виконувати тільки кваліфікований спеціаліст.



Промивання односторонніх клапанів і вакуумного насоса

- Від'єднайте вакуумний шланг від штуцера гільзи й зніміть стопу EVAQ8 (EBAKY8) з гільзи користувача.
- Помістіть кінець вакуумного шланга, що приєднується до гільзи, в ізопропіловий спирт або дистильовану воду й повільно прокачайте вакуумний насос, стискаючи п'яту стопи Т-подібним прутком або іншим схожим предметом, доки рідина не почне виходити з випускного фільтра (2).
- Прокачавши кілька разів рідину через систему, вийміть шланг з ізопропілового спирту або дистильованої води та повільно прокачайте насос, доки рідина не припинить виходити з випускного фільтра.
- Під'єднайте вакуумний шланг із насосом назад до штуцера гільзи.

Обслуговування, очищення або заміна деталей

- Вийміть вакуумний шланг із гільзи користувача, не від'єднуючи від стопи EVAQ8 (EBAKY8).
- Зніміть стопу EVAQ8 (EBAKY8) із гільзи користувача.
- Вийміть вакуумний шланг зі стопи EVAQ8 (EBAKY8).
- Зніміть корпус клапана в зборі (1) з гумового насоса, потягнувши й водночас розгойдуючи його з боку в бік.
- Використовуючи головку 5/16 дюйма з гайковим ключем, відкрутіть випускний фільтр (2) від корпусу клапана в зборі (1).
- Обережно постукайте кінцем корпусу клапана в зборі (1) об руку або по столу, щоб із нього вийшла втулка (3) і клапан типу «качиний ніс» (випускний) (4).

ПРИМІТКА. Найімовірніше, клапан типу «качиний ніс» (випускний) (4) буде вдавнений у низ втулки (3).

- Використовуючи подовжену головку 1/4 дюйма з гайковим ключем, відкрутіть прямий штуцер (7) від другого боку корпусу клапана в зборі (1).
- Усередині корпусу клапана в зборі (1), за прямим штуцером (7), є ще один клапан типу «качиний ніс» (впускний) (6). Вийміть клапан типу «качиний ніс» (впускний) (6), постукуючи корпусом клапана в зборі (1) об руку або по столу. Або виштовхніть його за допомогою канцелярської скріпки, розігнувши й вставивши її в протилежний бік корпусу клапана (5).
- Очистьте внутрішню різьбу з обох боків корпусу клапана (5) ватною паличкою, змоченою в ізопропіловому спирті або дистильованій воді.
- Якщо випускний фільтр (2), прямий штуцер (7), вбудований фільтр і клапани типу «качиний ніс» (4 й 6) використовуватимуться повторно, очистьте їх ізопропіловим спиртом або дистильованою водою. Ретельно огляньте клапани типу «качиний ніс» (4 й 6) і переконайтеся, що вони не засмічені брудом (можна скористатися збільшувальним склом). Промийте вбудований фільтр з обох напрямків, щоб забезпечити його чистоту. **Дайте фільтрам висохнути природним способом. НЕ використовуйте рушник або тканину.**

- Після висихання деталей, а також у разі використання нових деталей із ремонтного комплекту розкладіть їх усі на чистій поверхні.
- Вставте клапан типу «качиний ніс» (випускний) (4) усередину втулки (3) так, щоб його кінчик повністю ввійшов усередину втулки, а його ободок став упритул до її краю.
- Засуньте втулку (3) у довший кінець корпусу клапана (5) тим кінцем, де розміщений клапан типу «качиний ніс» (випускний) (4). Вкрутіть випускний фільтр (2) у корпус клапана (5) **ВРУЧНУ** до щільного прилягання. Потім затягніть із моментом 15 дюйм-фунтів. Не перевищуйте момент затягнення. Його перевищення призведе до зривання різьби, такий випадок не покривається гарантією.

ПРИМІТКА. За відсутності ключа з обмеженням на крутний момент затягуйте випускний фільтр (2), доки не відчуєте жорсткий опір, а потім докрутіть ще на 1/16 оберту.

- Вставте клапан типу «качиний ніс» (впускний) (6) у коротший кінець корпусу клапана (5), спрямувавши його кінчик усередину корпусу клапана (5). За допомогою невеликої викрутки або розігнутої скріпки належним чином розташуйте клапан «качиний ніс» (впускний) (6) усередині виточки.
- УРУЧНУ** закрутіть прямий штуцер (7) у коротший кінець корпусу клапана (5).
- Вкрутивши прямий штуцер (7) до щільного прилягання **ВРУЧНУ**, затягніть його з моментом 15 дюйм-фунтів. Це

дуже слабкий момент затягнення. Його перевищення призведе до зривання різьби на прямому штуцері (7), такий випадок не покривається гарантією.

ПРИМІТКА. За відсутності ключа з обмеженням на крутний момент затягуйте прямий штуцер (7), доки не відчуєте жорсткий опір, а потім докрутіть ще на $\frac{1}{16}$ оберту.

- Вставте корпус клапана в зборі (1) у гумовий модуль, спрямувавши прямий штуцер (7) до внутрішньої сторони стопи. Це дасть змогу прокласти шланг на внутрішній стороні опори (щоб запобігти пошкодженню трубки або її зачепленню під час ходіння).
- Під'єднайте зігнуту під кутом 90° трубку назад до шланга та вбудованого фільтра. Під'єднайте трубку назад до прямого штуцера (7).
- Надіньте шкарпетку Spectra (Спектра) й оболонку стопи на стопу EVAQ8 (ЕВАКЮ8).
- Приєднайте стопу EVAQ8 (ЕВАКЮ8) назад до опори й гільзи користувача.
- Приєднайте другий кінець вакуумного шланга назад до гільзи користувача. Протезист може прокласти вакуумний шланг на власний розсуд.

1	2	3	4	5	6	7
1. Корпус клапана в зборі	2. Випускний фільтр	3. Втулка	4. Клапан типу «качиний ніс» (випускний)	5. Корпус клапана	6. Клапан типу «качиний ніс» (випускний)	7. Прямий штуцер

17. ОЧИЩЕННЯ

Зніміть оболонку стопи та шкарпетку Spectra (Спектра), промийте стопу чистою водою з нейтральним милом і ретельно висушіть.

Оболонку стопи можна протирати вологою тканиною або губкою.

18. УМОВИ НАВКОЛИШНЬОГО СЕРЕДОВИЩА

Температурний діапазон використання та зберігання: від -20 до 60°C

Відносна вологість повітря: без обмежень

Водонепроникність: пристрій стійкий до випадкових занурень та бризок.

19. УТИЛІЗАЦІЯ

Стопи виготовлені з композитного вуглецевого волокна, епоксидної смоли, поліуретанових полімерів, титану та нержавіючої сталі. Вироби та їхня упаковка мають бути утилізовані відповідно до місцевих чи національних екологічних норм.

20. ОПИС СИМВОЛІВ

	Виробник		Виявлений ризик		Знак CE й рік 1-ї декларації
	Уповноважений представник у Європейському Союзі		Один пацієнт, багаторазове використання		Знак відповідності технічним регламентам України
	Медичний виріб		Номер за каталогом		Унікальний ідентифікатор виробу
	Код партії		Дата виготовлення		Унікальний глобальний ідентифікатор виробу
	Серійний номер				

21. НОРМАТИВНА ІНФОРМАЦІЯ

Ці вироби є медичними пристроями зі знаком CE та сертифікатом відповідності Регламенту ЄС 2017/745.

**ПРОТЕОР САС**

6 rue de la Redit,
21850 Сен-Аполінер, Франція

ПРОТЕОР ЮЕСЕЙ, ЛЛС

1236 Вест Саузерн Авеню, Номер 101,
Темпі, Арізона, 85282, США

**Уповноважений представник в Україні:****ТОВ «Кратія Медтехніка»**

04107, м. Київ, вул. Багговутівська, буд. 17-21,
Україна

Тел.: 0 800 21-52-32

Електронна пошта: uaep@cratia.ua

Дата останнього перегляду інструкції із застосування: 01.2026 р.